

# Utkast 1

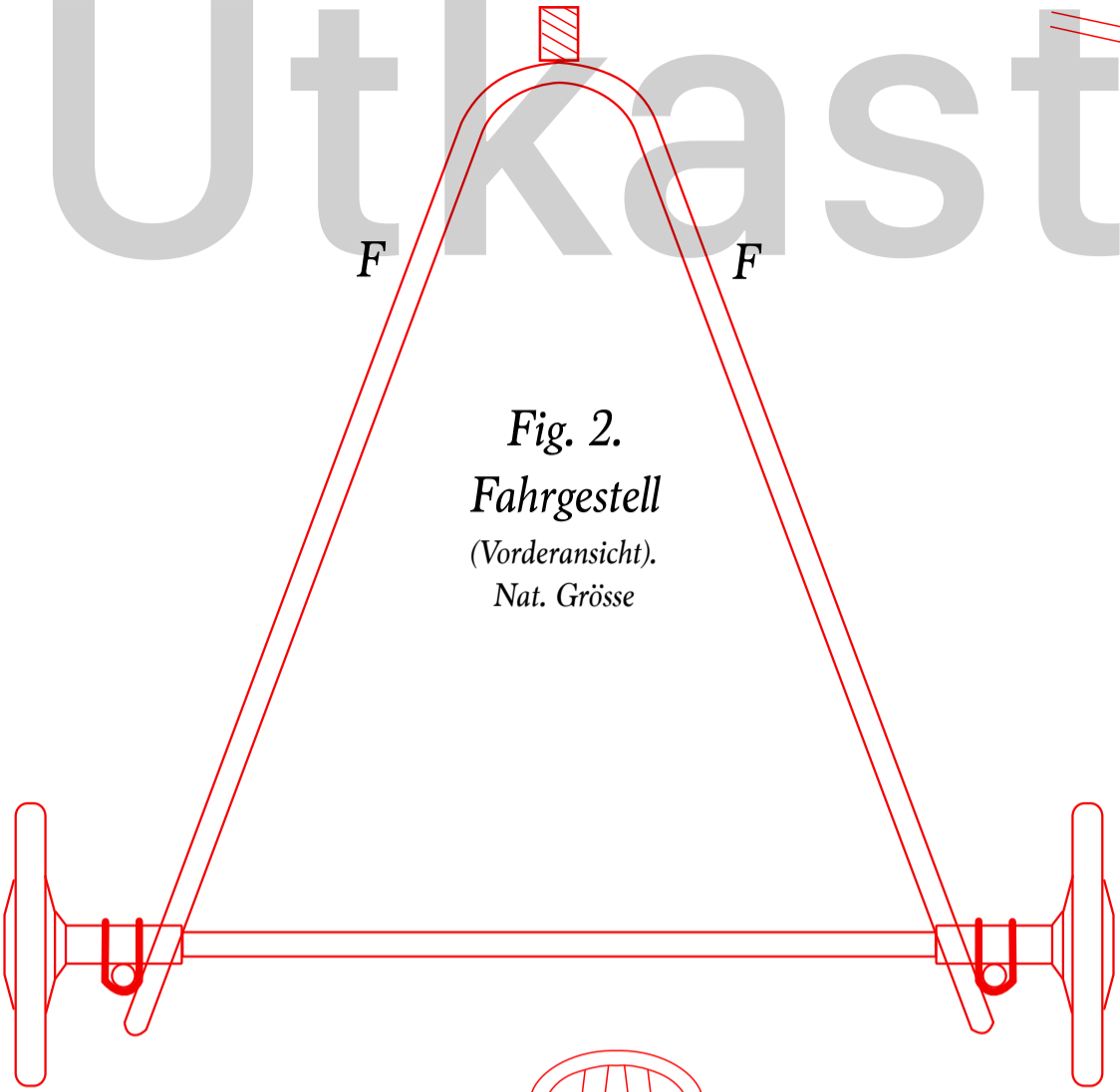


Fig. 2.  
Fahrgestell  
(Vorderansicht).  
Nat. Grösse

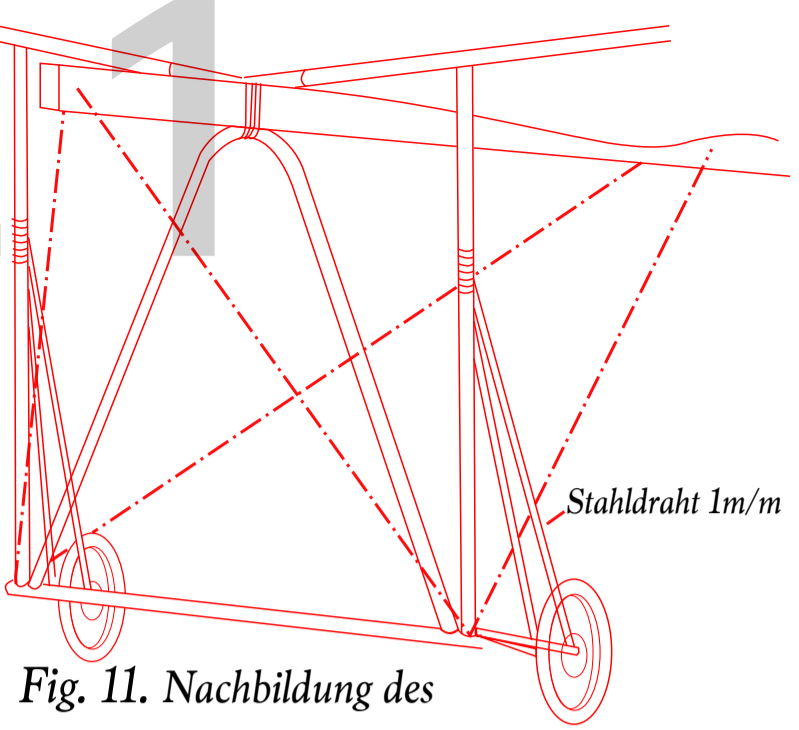


Fig. 11. Nachbildung des  
Original-Fahrgestells.

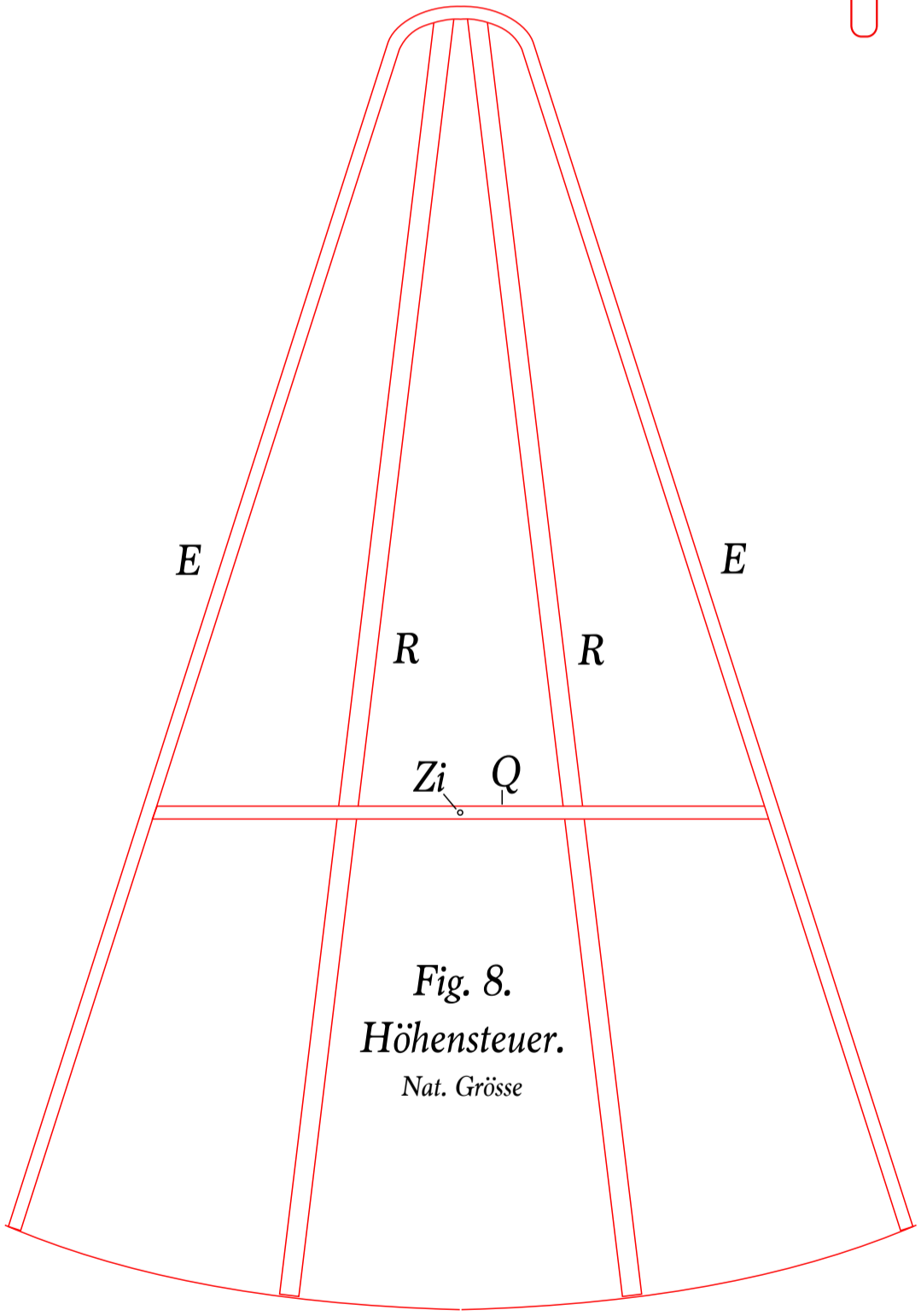


Fig. 8.  
Höhensteuer.  
Nat. Grösse

